

Návod k obsluze



Ht60B PID regulátor

HTH8 s.r.o.

Eimova 880, 572 01 Polička

tel.: 461 619 515

fax: 461 619 513

e-mail: info@hth8.cz

www.hth8.cz

1 Důležité na úvod

Ht60B je teplotní / procesový regulátor určený pro zabudování do panelu. Formát přístroje je 96 x 48 mm (1/8 DIN).

Regulátor umožňuje regulaci na konstantní hodnotu.

Regulátor může být osazen jedním vstupem:

- teplotním (termočlánek, Pt100),
- procesovým (0-20mA, 4-20mA, 0-5V, 1-5V, 0-10V),

dvěma výstupy:

- regulačním (regulace topení nebo chlazení),
- pomocným (alarm nebo signalizace překročení teploty),

a komunikační linkou:

- RS-232, protokol MODBUS RTU,
- EIA-485, protokol MODBUS RTU.

Ovládání přístroje je jednoduché. Nastavené parametry lze uzamknout a tím zabránit jejich přepsání obsluhou.

Návod pro přístroj Ht60B je uspořádán do jednotlivých skupin. Při instalaci a zprovoznění přístroje doporučujeme postupovat následovně:

Jste konečný uživatel, máte regulátor již zabudován a nastaven od dodavatele

Pokud jste konečný uživatel, dostanete přístroj nastavený a jsou Vám zpřístupněny pouze parametry, které potřebujete pro vlastní práci s regulátorem. Pokud se s přístrojem seznamujete, zaměřte se na následující kapitoly:

- [Základní pojmy](#), je zde vysvětlena funkce tlačítek, displejů, ...
- [Základní stav](#), popis základního stavu regulátoru.
- [Uživatelská úroveň](#), v této kapitole najdete informace o parametrech přístupných uživateli a základních vlastnostech regulátoru.

Provádíte kompletní instalaci a nastavení přístroje

V tomto případě postupujte podle následujících kapitol:

- [Instalace](#), v kapitole je popsáno zabudování přístroje do panelu.
- [Zásady pro instalaci, zdroje rušení](#), doporučujeme dodržovat zásady zapojení popsané v této kapitole.
- [Elektrické zapojení](#), popis zapojení přístroje.
- [Uvedení přístroje do provozu](#), při prvním zapnutí přístroje vstoupíte do inicializačního menu, ve kterém nastavíte nejdůležitější parametry přístroje.

Uvedeným postupem provedete instalaci, zapojení a základní nastavení přístroje. O dalších možnostech regulátoru a jeho ovládání se dočtete v následujících kapitolách.

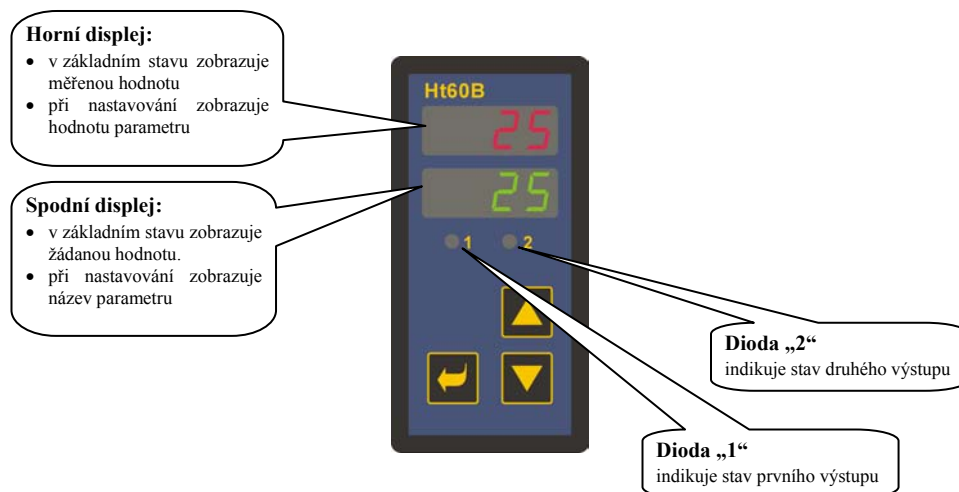
Pro uživatele, kteří mají již zpracováno kompletní nastavení regulátoru, doporučujeme provést nastavení všech parametrů v *servisní úrovni*, menu **ConE**. **Inicializační heslo** pro vstup do servisní úrovně je nastaveno na **995**.

2 Základní pojmy

Aby práce s regulátorem byla bezproblémová, musí uživatel zvládnout jeho obsluhu, nastavování parametrů, ...

Indikační prvky regulátoru

Na panelu vidíte dva displeje a dvě kontrolky pro indikaci stavu výstupu. Přístroj je ovládán pomocí tří tlačítek.



Funkce klávesnice

Nastavování parametrů regulátoru je prováděno pomocí klávesnice. Funkce jednotlivých kláves je následující:

- ☛, klávesa pro nastavování a prohlížení parametrů uživatelské, obslužné, konfigurační a servisní úrovně. Po stisku tohoto tlačítka je **potvrzena změna nastavovaného parametru** a přístroj přejde na následující parametr.
- ☚, klávesa pro změnu hodnoty parametru směrem dolů. Hodnota parametru je číslo nebo zkratka složená z maximálně 4 písmen.
- ☛, klávesa pro změnu hodnoty parametru směrem nahoru.

2.1 Informační a chybová hlášení

Informační a chybová hlášení jsou indikována pouze v **základním stavu**, viz. strana [6](#).

Informační hlášení, horní displej

- ... chyba vstupního čidla nebo není vstup nastaven.

Informační hlášení, spodní displej

Informační hlášení na spodním displeji problikávají, mohou být následující:

- Man** ... regulátor je v manuálním režimu, výstupní výkon nastavuje uživatel.
- rAMP** ... indikace rampové funkce.
- Aut1** ... je spuštěno automatické nastavení regulačních parametrů pro topení, **Pb1**, **It1**, **dE1**.
- Aut2** ... je spuštěno automatické nastavení regulačních parametrů pro chlazení, **Pb1**, **It1**, **dE1**.

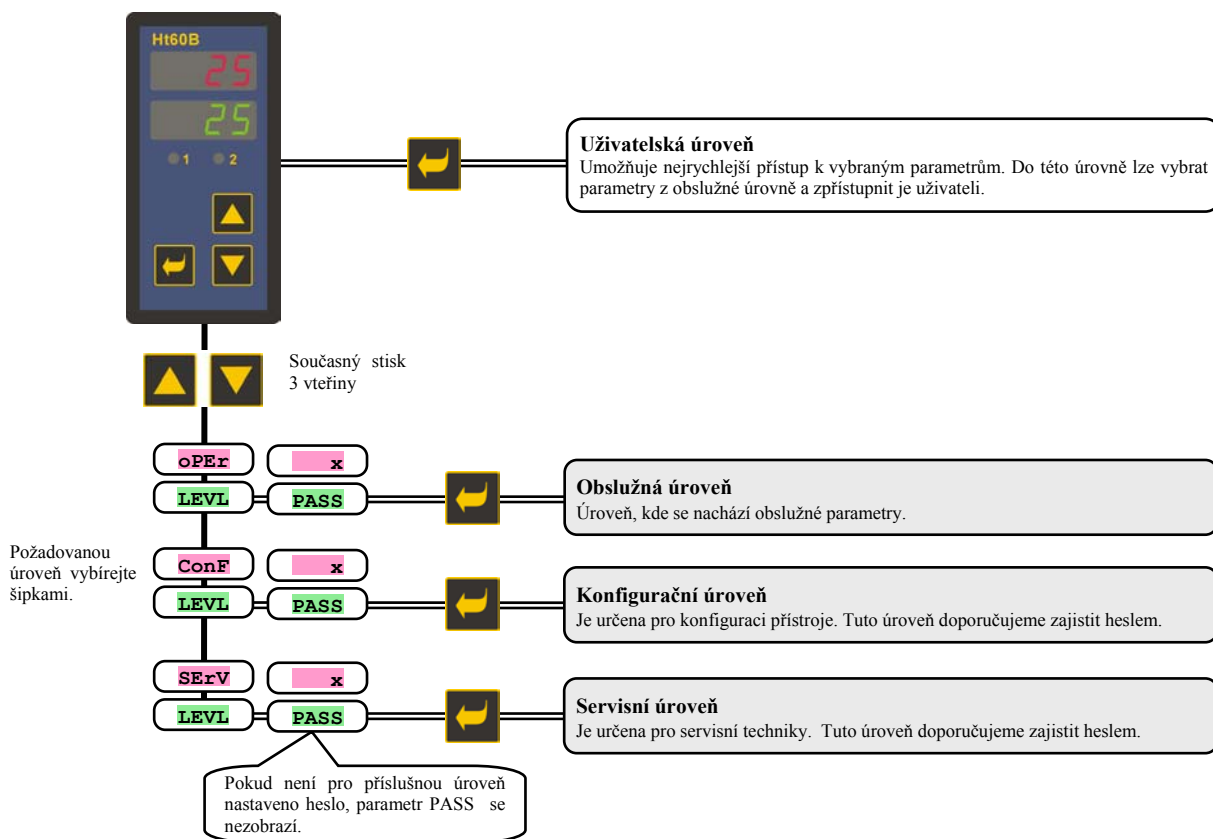
Chybová hlášení, spodní displej

Pokud je indikováno chybové hlášení, jsou vypnuty regulační výstupy, vypnut signalizační výstup a aktivován alarmový výstup. Chybová hlášení problikávají na spodním displeji.

- **Err0** ... chyba FLASH, paměti programu. Regulátor vypněte a znovu zapněte. Pokud potíže přetrvávají, kontaktujte dodavatele.
- **Err1** ... chyba EEPROM, paměti konfiguračních parametrů. Chybu lze v některých případech odstranit restartem všech parametrů v *servisní úrovni*. Po restartu je nutné všechny parametry opět nastavit. To může provádět pouze zkušený uživatel. Pokud potíže přetrvávají, kontaktujte dodavatele.
- **Err3** ... chyba převodníku. Může být způsobena elektrickým impulsem na vstupu, příliš nízkou teplotou a nadměrnou vlhkostí, Regulátor vypněte a znovu zapněte. Pokud potíže přetrvávají, kontaktujte dodavatele.

2.2 Přehled úrovní, menu

Pro správnou funkci přístroje je nutné správně nastavit jeho parametry. Pro zvýšení přehlednosti jsou parametry rozříděny do skupin (úrovní, a menu). Úroveň je vyšší celek (*konfigurační úroveň*), menu je část úrovně (menu **out1**). Strukturu členění ukazuje následující obrázek.





2.3 Základní stav přístroje

V *základním stavu* je regulátor po zapnutí napájecího napětí (musí být provedeno počáteční nastavení přístroje, viz. str. [23](#)). Na horním displeji je zobrazena měřená teplota, na spodním displeji je žádaná hodnota.




- Při **manuálním režimu** je na spodním displeji zobrazován nastavený výstupní výkon v procentech a problikává nápis **Man.**
- Pokud je na spodním displeji jakýkoliv jiný nápis, regulátor **není** v *základním stavu*, jsou nastavovány nebo prohlíženy parametry.
- Informační a chybová hlášení jsou indikována pouze v *základním stavu*.

Návrat do základního stavu

- Do *základního stavu* může regulátor vrátit obsluha krátkým stiskem kláves  
- Pokud není stisknuta 60 vteřin žádná klávesa, vrátí se do *základního stavu* regulátor sám.

3 Uživatelská úroveň

Uživatelská úroveň je určena k rychlému přístupu uživatele k nejběžnějším parametrům.

Do uživatelské úrovně vstoupíte a uživatelskou úrovní procházíte stiskem klávesy .

Z uživatelské úrovně se navrátíte po projití všech parametrů nebo současným krátkým stiskem kláves  .

Strukturu uživatelské úrovně je možné volně nastavit:

- můžete určit, které parametry budou v uživatelské úrovni,
- můžete určit, na které pozici tyto parametry budou umístěny,
- parametry jsou zobrazovány pouze v případě, kdy má jejich zobrazení smysl (např. parametr automatického nastavení regulačních parametrů je zobrazen pouze v případě, kdy je regulační výstup nakonfigurován pro PID regulaci).

Přehled všech parametrů a menu uživatelské úrovně

Displej	Postup
PCn1	Indikuje výkon v % 1. regulačního výstupu.
A-M	Automatický – manuální režim regulátoru: <ul style="list-style-type: none">• Auto, nastavení automatického režimu.• Man, nastavení manuálního režimu.
Aut	Spuštění / zastavení automatického nastavení regulačních parametrů: <ul style="list-style-type: none">• oFF, vypnutí automatického nastavení regulačních parametrů.• on, spuštění automatického nastavení regulačních parametrů, topení nebo chlazení (dle nastavení regulačního výstupu).
Pb1	Pásmo proporcionality regulačního výstupu. Rozsah: 1 až 2499 °C.
It1	Integrační konstanta regulačního výstupu. Rozsah: oFF , 0.1 až 99.9 minut.
dE1	Derivační konstanta regulačního výstupu. Rozsah: oFF , 0.01 až 9.99 minut.
hYS1	Hystereze regulačního výstupu, tento parametr se jako jediný nastavuje při dvoupolohové regulaci. Rozsah: 1 až 249 °C.
o2Lo	Spodní signalizační mez. Výstup je aktivován, pokud je měřená hodnota <i>menší</i> , než nastavená mez. Rozsah: <ul style="list-style-type: none">• -499 až o2hI °C.
o2hI	Horní signalizační mez. Výstup je aktivován, pokud je měřená hodnota <i>větší</i> , než nastavená mez. Rozsah: <ul style="list-style-type: none">• o2Lo až 2499 °C.

Nastavení parametrů a menu uživatelské úrovně

Uživatelská úroveň poskytuje uživateli nejjednodušší přístup při prohlížení a nastavování parametrů. Seznam parametrů, které budou v uživatelské úrovni přítomny, i jejich pořadí, jsou volně nastavitelné.

Tvorbu uživatelské úrovně proved'te v *konfigurační úrovni*, menu **uSEr**.

Příklad tvorby uživatelského menu:

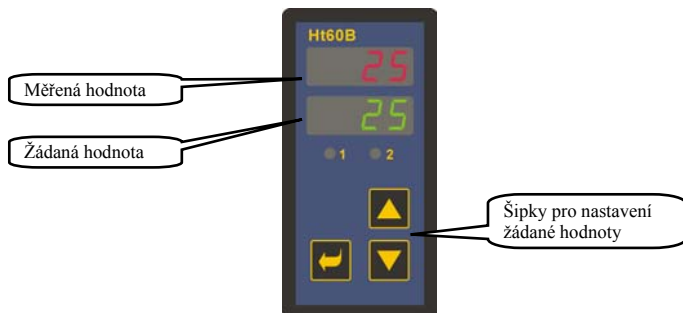
Chcete umístit na 1. pozici *uživatelské úrovně* parametr pro spuštění automatické optimalizace **Aut**, na 2. pozici horní alarmovou mez **o2hI**. Postupujte následovně:

- Nastavte parametr **StP1** = **Aut**.
- Nastavte parametr **StP2** = **o2hI**.
- 3. a 4. pozice nejsou využity, parametry **StP3** a **StP4** nastavte **no**.

Výsledek si prohlédněte v *uživatelské úrovni*

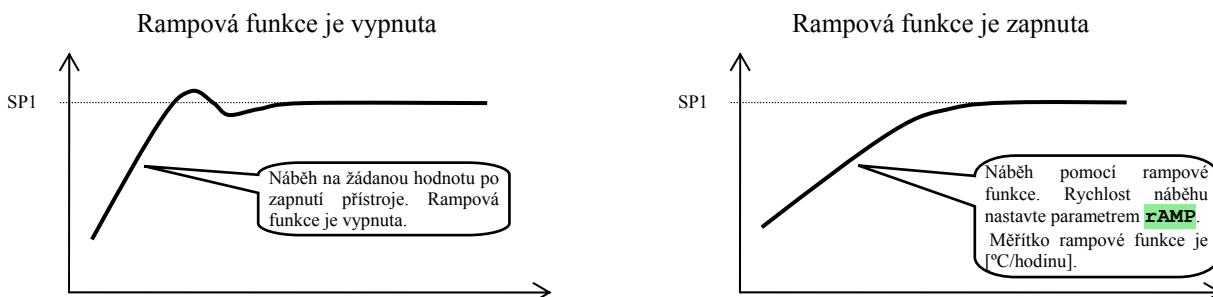
3.1 Regulace na konstantní hodnotu

Při regulaci na konstantní hodnotu regulátor na spodním displeji zobrazuje žádanou hodnotu a na horním displeji měřenou hodnotu. Nastavení žádané hodnoty lze měnit pomocí kláves šipky, nová žádaná hodnota je zapsána cca po 2 vteřinách od posledního stisku klávesy.



Rampová funkce

Po zapnutí zařízení dochází k rychlému nárůstu teploty. Pokud je tento rychlý nárůst nepřijatelný lze řídit náběh na žádanou hodnotu pomocí rampové funkce.

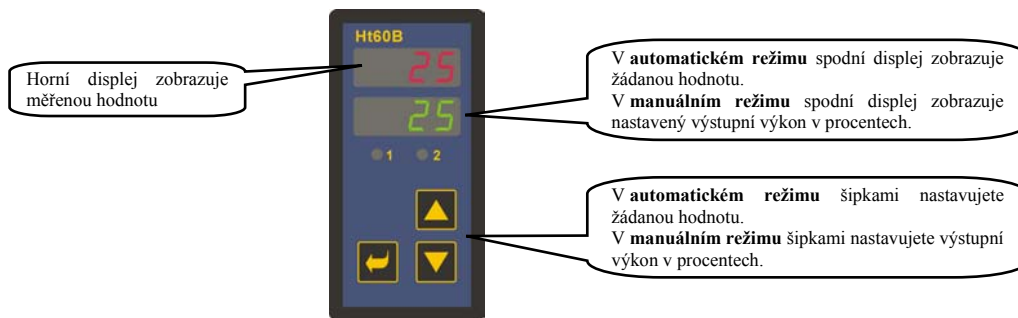


- Rampová funkce zajistí dosažení žádané hodnoty SP1 lineárním náběhem.
- Rampová funkce je aktivní pouze po zapnutí přístroje a je ukončena dosažením žádané hodnoty SP1.
- Při aktivní rampové funkci je na spodním displeji konečná žádaná hodnota SP1 a problikává nápis **rAMP**.
- Rampovou funkci nastavte v **konfigurační úrovni**, menu **SYS**, parametr **rAMP** [°C/hodinu].
- Pokud je parametr **rAMP** = **OFF**, je rampová funkce vypnuta.

3.2 Automatický / manuální režim regulátoru

Automatický režim regulace vyžaduje uzavřenou regulační smyčku. Obsluha nastavuje žádanou hodnotu a přístroj řídí výstupní výkon, který je soustavě dodáván.

Při **manuálním režimu** obsluha nastavuje požadovanou hodnotu výstupního výkonu.



Povolení manuálního režimu

Důležité:

- Při manuálním režimu nemůže regulátor ovlivňovat výstupní výkon, který je nastavován obsluhou. Chování regulované soustavy musí být tedy plně pod kontrolou obsluhy.
- Při manuálním režimu problikává na spodním displeji nápis **Man**.
- Přístroj se nachází v nastaveném druhu režimu i po výpadku napájecího napětí.
- V manuálním režimu je po výpadku napájecího napětí nastaven nulový výkon.
- Pokud je nastavena PID regulace, je v manuálním režimu nastavován výkon v procentech (0 až 100 % pro topení i chlazení),
- Pokud je nastavena dvoupolohová regulace, je v manuálním režimu nastavován výkon dvoupolohově (**OFF** ... regulační výstup je vypnut, **on** ... regulační výstup je sepnut).

3.3 Regulační výstup

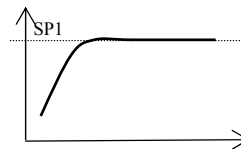
Regulátor umožňuje:

- PID regulaci topení,
- dvupolohovou regulaci topení,
- PID regulaci chlazení,
- dvupolohovou regulaci chlazení.

Topení, PID regulace

PID regulace topení je nastavena parametrem $ot1 = ht$. Parametr $ot1$ najdete v *konfigurační úrovni*, menu $out1$.

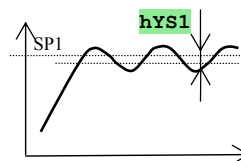
V *obslužné úrovni* nastavujete PID parametry $Pb1$, $It1$, $dE1$.



Topení, dvupolohová regulace

Dvupolohová regulace topení je nastavena parametrem $ot1 = ht2$. Parametr $ot1$ najdete v *konfigurační úrovni*, menu $out1$.

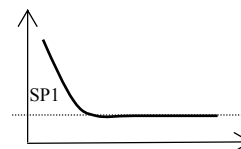
V *obslužné úrovni* nastavujete hysterezi dvupolohové regulace, parametr $hys1$.



Chlazení, PID regulace

PID regulace chlazení je nastavena parametrem $ot1 = cl$. Parametr $ot1$ najdete v *konfigurační úrovni*, menu $out1$.

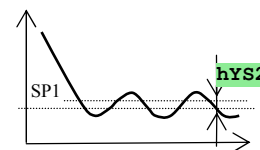
V *obslužné úrovni* nastavujete PID parametry $Pb1$, $It1$, $dE1$.



Chlazení, dvupolohová regulace

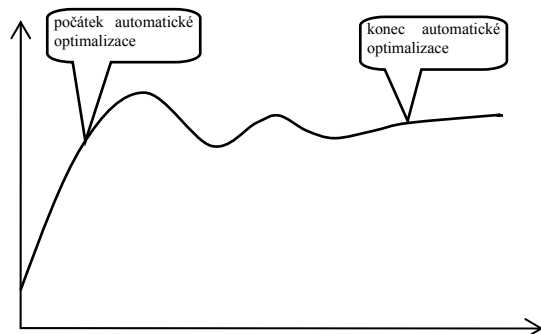
Dvupolohová regulace chlazení je nastavena parametrem $ot1 = cl2$. Parametr $ot1$ najdete v *konfigurační úrovni*, menu $out1$.

V *obslužné úrovni* nastavujete hysterezi dvupolohové regulace, parametr $hys1$.



3.4 Automatické nastavení regulačních parametrů

Regulátor je vybaven funkcí, pomocí níž lze nastavit PID parametry pro topení i pro chlazení.



Při automatické optimalizaci problikává na spodním displeji nápis:





- $Aut1$... jsou nastavovány parametry $Pb1$, $It1$, $dE1$ pro topení.
- $Aut2$... jsou nastavovány parametry $Pb1$, $It1$, $dE1$ pro chlazení.

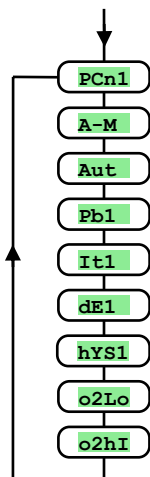
Postup spuštění automatické optimalizace:

- Automatickou optimalizaci spusťte parametrem $Aut = on$. Parametr Aut najdete v *obslužné úrovni*. Regulační výstup musí být nastaven pro PID regulaci.
- Regulátor zjistí pomocí zásahů na regulačním výstupu charakteristiku soustavy a vypočítá optimální parametry. Měřená hodnota se při optimalizaci rozkolísá.
- V průběhu automatické optimalizace na spodním displeji problikává informační hlášení ($Aut1$, $Aut2$).
- Po ukončení optimalizace jsou vypočítané PID parametry zapsány do registrů a přestane problikávat informační hlášení.

4 Obslužná úroveň

V obslužné úrovni jsou nastavovány parametry přístupné obsluze přístroje.

Ze základního stavu se do obslužné úrovně dostanete současným stisknutím kláves   po dobu cca 3 vteřin. Na spodním displeji se objeví nápis **LEVL**, na horním nastavte **OPER** a potvrďte klávesou . Pokud se na spodním displeji objeví nápis **PASS**, je obslužná úroveň chráněna heslem. V tom případě nastavte pomocí šipek správné heslo a opět potvrďte klávesou .





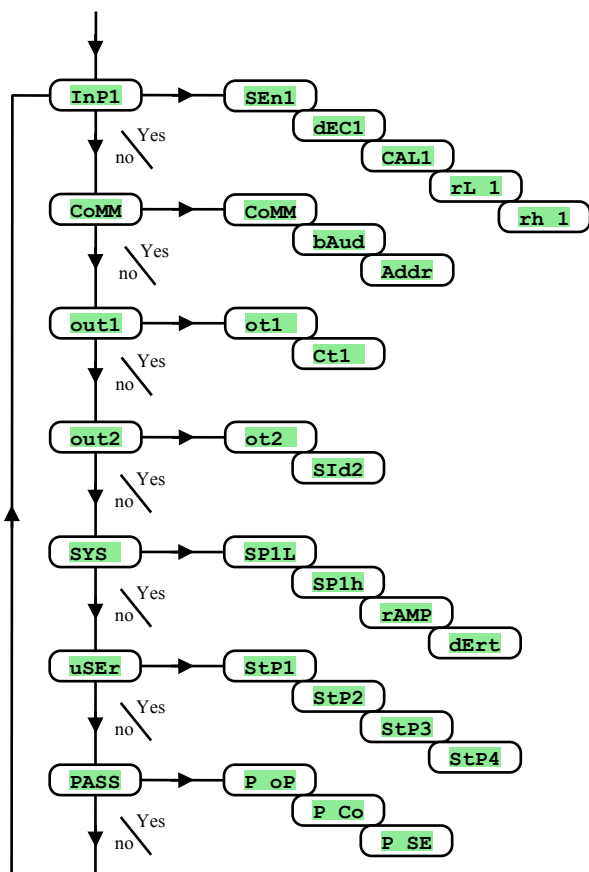
Menu obslužné úrovně

Displej	Význam
PCn1	Zobrazuje aktuální výkon výstupu 1 v %.
A-M	Automatický – manuální režim regulátoru: <ul style="list-style-type: none"> Auto, nastavení automatického režimu. Man, nastavení manuálního režimu.
Aut	Spuštění / zastavení automatického nastavení regulačních parametrů: <ul style="list-style-type: none"> oFF, vypnutí automatického nastavení regulačních parametrů. on, spuštění automatického nastavení regulačních parametrů, topení nebo chlazení (dle nastavení regulačního výstupu).
Pb1	Pásmo proporcionality 1. výstupu. Rozsah: 1 až 2499 °C.
It1	Integrační konstanta 1. výstupu. Rozsah: oFF , 0.1 až 99.9 minut.
dE1	Derivační konstanta 1. výstupu. Rozsah: oFF , 0.01 až 9.99 minut.
hYS1	Hystereze 1. výstupu, tento parametr se jako jediný nastavuje při dvoupolohové regulaci. Rozsah: 1 až 249 °C.
o2Lo	Spodní signalizační mez. Výstup je aktivován, pokud je měřená hodnota <i>menší</i> , než nastavená mez. Rozsah: <ul style="list-style-type: none"> -499 až o2hI °C.
o2hI	Horní signalizační mez. Výstup je aktivován, pokud je měřená hodnota <i>větší</i> , než nastavená mez. Rozsah: <ul style="list-style-type: none"> o2Lo až 2499 °C.

5 Konfigurační úroveň

Konfigurační úroveň je určena pro základní nastavení přístroje. V této úrovni je vypnut regulační výstup a deaktivován alarmový a signalizační výstup.

Ze základního stavu se do konfigurační úrovně dostanete současným stisknutím kláves   po dobu cca 3 vteřin. Na spodním displeji se objeví nápis **LEVL**, na horním nastavte pomocí šipek **CONF** a potvrďte. Pokud se na spodním displeji objeví nápis **PASS**, je konfigurační úroveň chráněna heslem. V tom případě nastavte pomocí šipek správné heslo a opět potvrďte.



InP1, nastavení vstupu

Displej	Význam
SEn1	Nastavení vstupního čidla ... teplotní vstup: <ul style="list-style-type: none">• no ... není nastaven vstup.• J ... termočlánek J, rozsah -200 až 900°C.• K ... termočlánek K, rozsah -200 až 1360°C.• t ... termočlánek T, rozsah -200 až 400°C.• n ... termočlánek N, rozsah -200 až 1300°C.• E ... termočlánek E, rozsah -200 až 700°C.• r ... termočlánek R, rozsah 0 až 1760°C.• S ... termočlánek S, rozsah 0 až 1760°C.• b ... termočlánek B, rozsah 300 až 1820°C.• C ... termočlánek C, rozsah 0 až 2320°C.• d ... termočlánek D, rozsah 0 až 2320°C.• rtd ... odporové čidlo Pt100, rozsah -200 až 800°C. Nastavení vstupního čidla ... procesový vstup: <ul style="list-style-type: none">• no ... není nastaven vstup.• 0-20 ... 0 – 20 mA, rozsah -499 až 2499 jednotek.• 4-20 ... 4 – 20 mA, rozsah -499 až 2499 jednotek.• 0-5 ... 0 – 5 V, rozsah -499 až 2499 jednotek.• 1-5 ... 1 – 5 V, rozsah -499 až 2499 jednotek.• 0-10 ... 0 – 10 V, rozsah -499 až 2499 jednotek.
dEC1	Nastavení desetinné tečky pro zobrazení na displeji ... teplotní vstup: <ul style="list-style-type: none">• 0 ... bez desetinného místa.• 0.0 ... jedno desetinné místo. Nastavení desetinné tečky pro zobrazení na displeji ... procesový vstup: <ul style="list-style-type: none">• 0 ... bez desetinného místa.• 0.0 ... jedno desetinné místo.• 0.00 ... dvě desetinná místa.• 0.000 ... tři desetinná místa
CAL1	Kalibrace čidla. Nastavený údaj je přičten k měřené hodnotě. Rozsah: -999 až 999 °C.
rL 1	Spolu s parametrem rh 1 nastavuje u procesových rozsahů měřítka pro zobrazení hodnot na displeji. Rozsah: -499 až rh 1 .
rh 1	Spolu s parametrem rL 1 nastavuje u procesových rozsahů měřítka pro zobrazení hodnot na displeji. Rozsah: rL 1 až 2499.

CoMM, komunikační linka

Displej	Význam
CoMM	Nastavení komunikační linky: <ul style="list-style-type: none">• Mod ... regulátor je nastaven pro komunikaci s počítačem, protokol MODBUS RTU.
bAud	Komunikační rychlost: <ul style="list-style-type: none">• 9.6 ... 9600 Bd.• 19.2 ... 19200 Bd.• 38.4 ... 38400 Bd.• 57.6 ... 57600 Bd.
Addr	Adresa přístroje. Rozsah: 1 až 250.

out1, výstup 1

Displej	Význam
ot1	Funkce prvního (regulačního) výstupu: <ul style="list-style-type: none">• ht ... řízení topení, PID regulace.• ht2 ... řízení topení, dvoupolohová regulace.• C1 ... řízení chlazení, PID regulace.• C12 ... řízení chlazení, dvoupolohová regulace.
Ct1	Doba cyklu 1. výstupu. Rozsah: 1 až 200 vteřin.

out2, výstup 2

Displej	Význam
ot2	Funkce druhého výstupu: <ul style="list-style-type: none">oFF ... 2. výstup je vypnutý.ALPr ... alarmový výstup.SGPr ... signalizační výstup.
SI d2	Výběr aktivních mezí pro alarm, signalizaci <ul style="list-style-type: none">both ... je aktivní spodní i horní mez.hI ... je aktivní horní mez.Lo ... je aktivní spodní mez.

SYS, systémové parametry

Displej	Význam
SP1L	Omezení spodního pracovního rozsahu žádané hodnoty. Rozsah: -499 až SP1h °C.
SP1h	Omezení horního pracovního rozsahu žádané hodnoty. Rozsah: SP1L až 2499 °C.
rAMP	Rampová funkce ... rychlost náběhu na žádanou hodnotu SP1 při regulaci na konstantní hodnotu. Pokud je nastaveno oFF, rampová funkce je vypnuta. Rozsah: oFF, 1 až 999 °C/hod.
dErt	Upřesňuje charakter derivační složky. Čím větší hodnota je nastavena, tím více je derivační složka zatluмена. Rozsah: 1.0 až 100.0 vteřin.

uSEr, nastavení uživatelského menu

Displej	Význam
StP1	Parametr, který je umístěný na 1. pozici uživatelského menu: <ul style="list-style-type: none">no ... není parametrPCn1 ... indikuje výkon v % 1. regulačního výstupu.A-M ... automatický, manuální režim.Aut ... spuštění / zastavení automatické optimalizace regulačních parametrů.Pb1 ... pásmo proporcionality prvního výstupu.It1 ... integrační konstanta prvního výstupu.dE1 ... derivační konstanta prvního výstupu.hYS1 ... hystereze prvního výstupu při dvoupolohové regulaci.o2Lo ... spodní signalizační mez druhého výstupu.o2hI ... horní signalizační mez druhého výstupu.
StP2 ... StP4	Parametr, který je umístěný na 2. až 4. pozici uživatelského menu. Seznam je stejný jako v StP1.

PASS, hesla pro vstup do vyšších úrovní menu

Displej	Význam
P oP	Heslo pro vstup do obslužné úrovně. Pokud je nastaveno oFF, přístup není chráněn heslem. Rozsah: oFF, 1 až 9999.
P Co	Heslo pro vstup do konfigurační úrovně. Pokud je nastaveno oFF, přístup není chráněn heslem. <ul style="list-style-type: none">Rozsah: oFF, 1 až 9999.
P SE	Heslo pro vstup do servisní úrovně. Pokud je nastaveno oFF, přístup není chráněn heslem. <ul style="list-style-type: none">Rozsah: oFF, 1 až 9999.

5.1 Měření

Správná volba, instalace, zapojení a umístění senzoru v zařízení a odpovídající nastavení parametrů v regulátoru jsou pro správnou funkci naprosto nezbytné.

Parametry pro konfiguraci měřícího vstupu jsou v *konfigurační úrovni*, menu **InP1**.

Nastavení vstupního čidla

Požadované vstupní čidlo nastavte v parametru **SEn1**. Přehled vstupních čidel najdete v kapitole *Technické parametry*, viz. strana 24.

Pomocí parametru **dEC1** můžete nastavit pozici desetinné tečky. U teplotních čidel je možné zobrazení bez desetinného místa nebo na 1 desetinné místo.

Parametrem **CAL1** nastavte kalibraci čidla. Nastavený údaj je přičten k měřené hodnotě.

Omezení žádané hodnoty můžete nastavit v *konfigurační úrovni*, menu **SYS**, parametry **SP1L** a **SP1h**.

Důležité:

- Teplotní vstupy mají detekci celistvosti čidla. Při porušení čidla je vypnut regulační výstup, aktivován alarmový výstup.

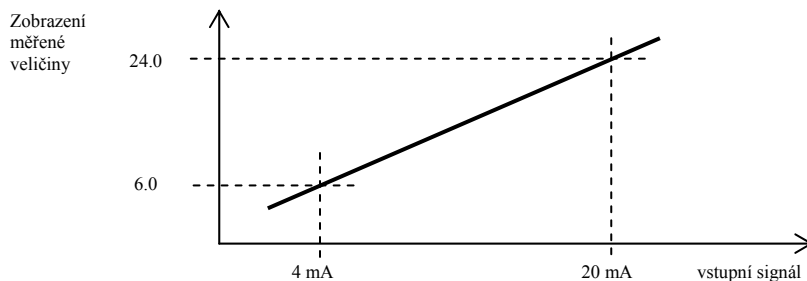
Měřicí rozsah procesových vstupů

V *konfigurační úrovni*, menu **InP1**, lze pomocí parametrů **rL 1**, **rh 1** a **dEC1** vymežit měřicí rozsah procesových vstupů.

Příklad nastavení procesového vstupu:

Chcete, aby se vstupní signál 4 až 20 mA zobrazoval na displeji v rozsahu 6.0 až 24.0.

Nastavte **dEC1** = 0.0, **rL 1** = 6.0 a **rh 1** = 24.0. Rozložení mezi hodnotami 6.0 a 24.0 bude lineární.



5.2 Regulace, regulační výstup

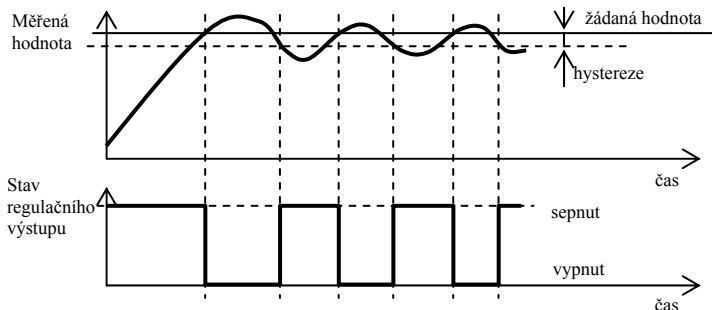
V regulátoru lze nastavit dvupolohovou nebo PID regulaci pro topení i chlazení. Pokud je nastavena PID regulace, lze využít funkce automatické nastavení regulačních parametrů, viz. strana [10](#).

Parametry pro konfiguraci prvního regulačního výstupu jsou v *konfigurační úrovni*, menu **out1**.

Dvupolohová regulace

Dvupolohová regulace je volena nastavením **ot1** = **ht2** (pro topení) nebo **ot1** = **cl2** (pro chlazení).

Je využívána pro méně náročné aplikace. Z principu není možné dosáhnout nulové regulační odchylky. Měřená hodnota kmitá charakteristickým způsobem kolem žádané hodnoty.



PID regulace

PID regulace se volí nastavením **ot1** = **ht** (pro topení) nebo **ot1** = **cl** (pro chlazení).

Umožňuje precizní regulaci. Pro správnou funkci regulátoru je však nutné správně nastavit PID parametry. Automatické nastavení regulačních parametrů je popsáno na straně 10.

PID parametry mají následující význam:

- **Pb1** **šířka pásma proporcionality**, zadává se v měřených jednotkách. Je to pásmo kolem žádané hodnoty, ve kterém probíhá regulace.
- **It1** **integrační konstanta**, zadává se v minutách. Integrační složka kompenzuje ztráty soustavy. Čím **větší** je hodnota, tím **méně** (pomaleji) se integrační složka uplatňuje.
- **dE1** **derivační konstanta**, zadává se v minutách. Derivační složka reaguje na rychlé změny a snaží se proti nim působit. Čím **větší** je hodnota, tím **více** derivační složka působí.

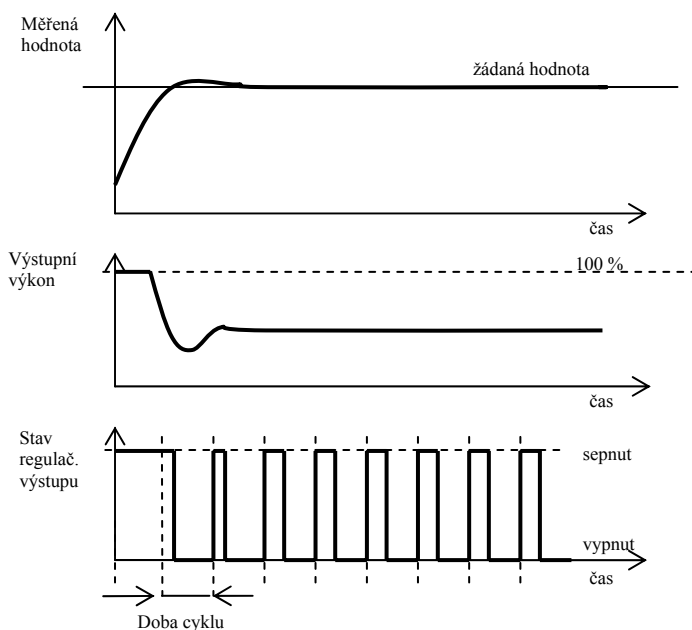
Požadovaný výkon (udávaný v procentech) je přenášen na výstup pomocí tzv. šířkové modulace. V každém časovém cyklu (parametr **ct1**, který najdete v *konfigurační úrovni*, menu **out1**) je výstup jednou sepnut a jednou vypnut. Délka sepnutí je tím větší, čím větší je požadovaný výkon. Chování výstupu je naznačeno ve třetí části obrázku.

Příklad šířkové modulace výstupu:

- Doba cyklu je 10 vteřin, požadovaný výkon je 30%. Výstup je 3 vteřiny sepnutý a 7 vteřin vypnutý.
- Doba cyklu je 10 vteřin, požadovaný výkon je 5%. Výstup je 0,5 vteřiny sepnutý a 9,5 vteřin vypnutý.

Důležité:

- Doba cyklu nepříznivě ovlivňuje kvalitu regulace. Čím je tato doba větší, tím menší je kvalita regulace.
- Pokud je na regulačním výstupu využíván elektromechanický prvek (relé, stykač), musí být doba cyklu nastavena větší s ohledem na životnost spínače.



5.3 Alarmový, signalizační výstup

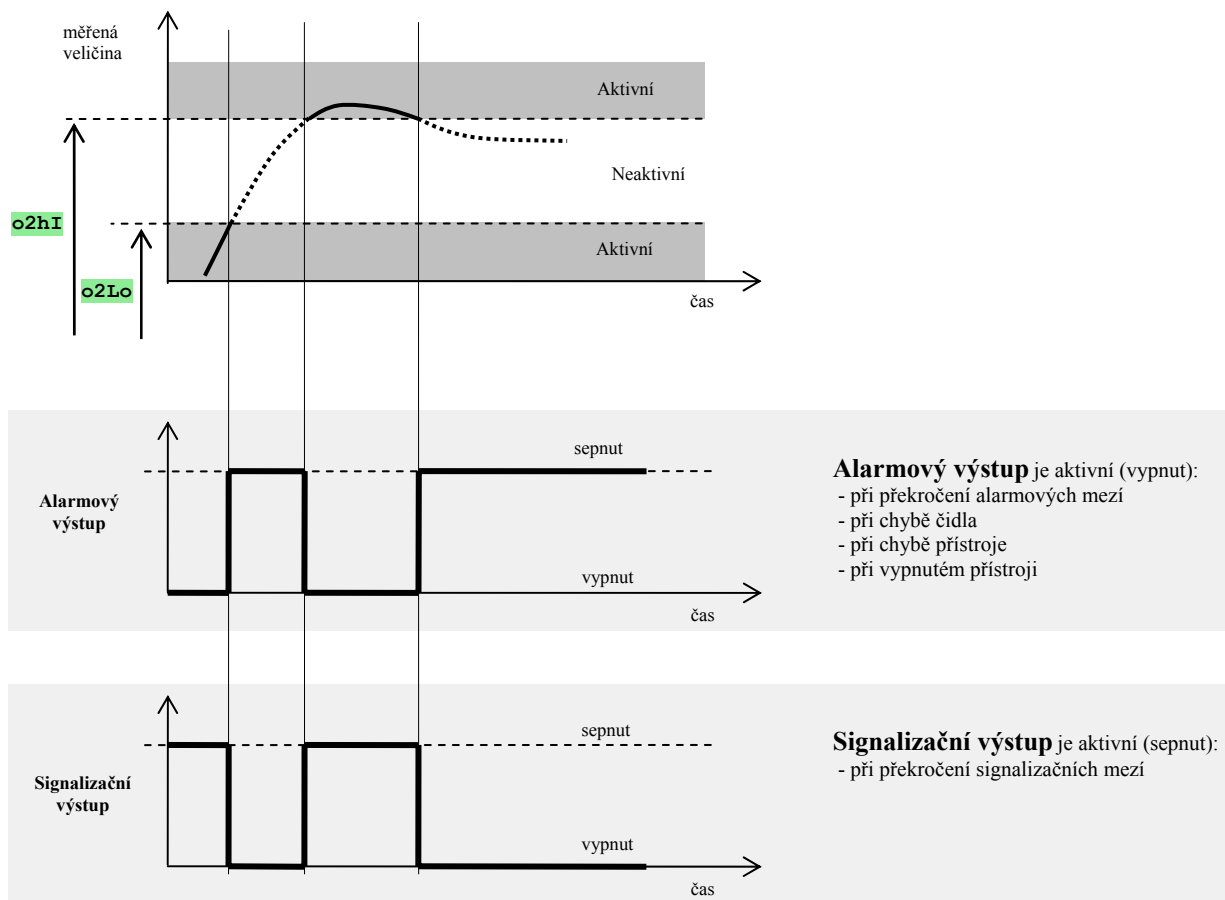
Druhý výstup regulátoru lze nakonfigurovat jako alarmový nebo signalizační.

Parametry pro konfiguraci výstupu najdete v *konfigurační úrovni*, menu **out2**, nastavování mezí **o2Lo** a **o2hI** najdete v *obslužné úrovni* nebo *uživatelské úrovni*.

Nastavení alarmového, signalizačního výstupu

Funkci nastavte pomocí parametru **out2**:

- **ot2** = **oFF**, výstup je vypnut,
- **ot2** = **ALPr**, alarmový výstup, meze jsou nastavovány v absolutních hodnotách,
- **ot2** = **SGPr**, signalizační výstup, meze jsou nastavovány v absolutních hodnotách.



Aktivní strany alarmu

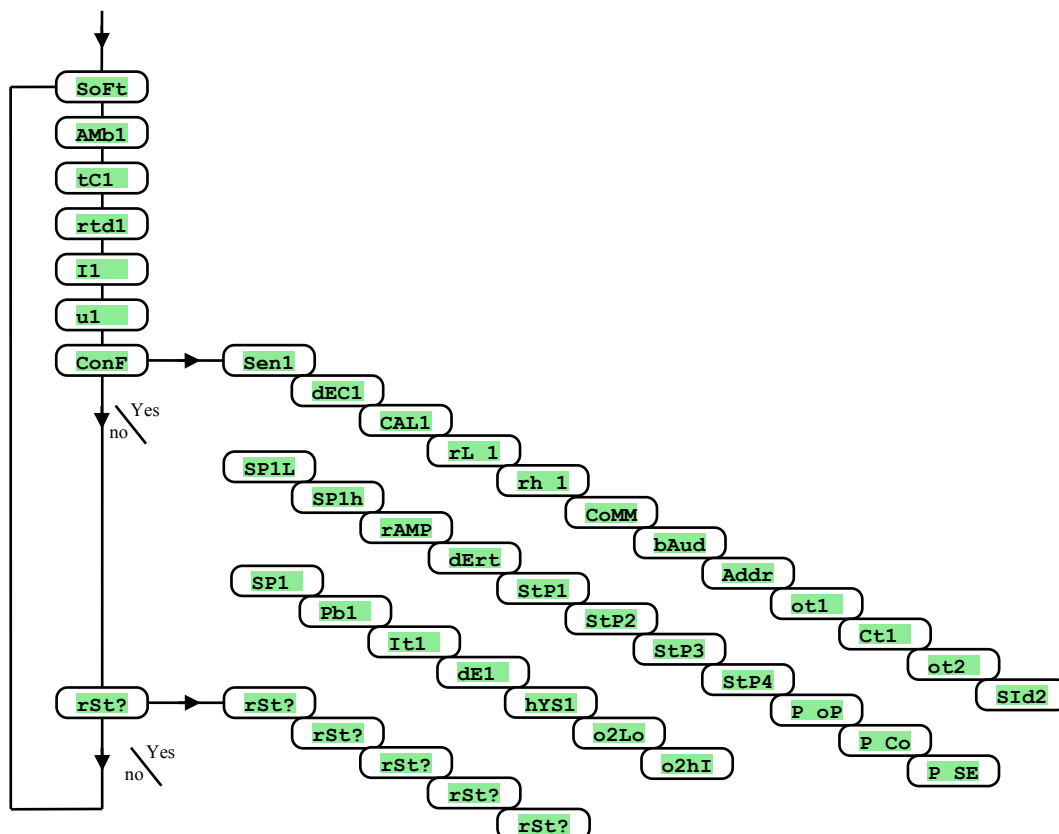
Pomocí parametru **sId2** lze zvolit, která strana alarmu bude aktivní:

- **sId2** = **both**, aktivní jsou obě meze.
- **sId2** = **hI**, aktivní je pouze horní alarmová mez.
- **sId2** = **Lo**, aktivní je pouze spodní alarmová mez.

6 Servisní úroveň

Servisní úroveň je určena pro servisní techniky. V této úrovni je vypnut regulační výstup a deaktivován alarmový a signalizační výstup.

Ze základního stavu se do servisní úrovně dostanete současným stisknutím kláves **▲ ▼** po dobu cca 3 vteřin. Na spodním displeji se objeví nápis **LEVL**, na horním nastavíte **SERV** a potvrďte. Pokud se na spodním displeji objeví nápis **PASS**, je servisní úroveň chráněna heslem. V tom případě nastavte pomocí šipek správné heslo a opět potvrďte.



Displej	Význam
SoFt	Číslo verze software.
AMb1	Aktuální teplota okolí.
tC1	Měřené napětí, termočlánekový vstup 1. Rozsah 60mV.
rtd1	Měřený odpor, odporový vstup 1. Rozsah 350 ohmů.
I1	Měřený proud, proudový vstup 1. Rozsah 20mA.
u1	Měřené napětí, napětíový vstup 1. Rozsah 10V.
ConF	Nastavením YES a potvrzením vstoupíte do menu pro nastavení všech parametrů. Toto menu lze používat např. při počátečním nastavení přístroje.
rSt?	Zápis inicializačních parametrů je významný zásah do nastavení přístroje. Musí být potvrzeno celkem 6 x nastavením YES.
rSt?	
rSt?	
rSt?	
rSt?	
rSt?	

7 Tabulka parametrů

Tabulka parametrů konfigurační úrovně:

Sen1		SP1L	
dEC1		SP1h	
CAL1		rAMP	
rL 1		dErt	
rh 1			
		StP1	
CoMM		StP2	
bAud		StP3	
Addr		StP4	
ot1		P oP	
Ct1		P Co	
		P SE	
ot2			
SId2			

Tabulka parametrů obslužné úrovně:

Pb1	
It1	
dE1	
hYS1	
o2Lo	
o2hI	

8 Instalace

Přístroj je určen k zabudování do panelu. Upevněn je dvěma přírubami, které tvoří součást dodávky. Instalace vyžaduje přístup k zadní stěně panelu.

Montážní rozměry

- Šířka x výška x hloubka: 48 x 96 x 107 mm (včetně svorkovnice).
- Vestavná hloubka: 101 mm (včetně svorkovnice).
- Výřez do panelu: 45 x 90 mm.
- Tloušťka panelu: 1,5 až 5 mm.

Postup instalace

- V panelu zhotovte výřez 45 x 90 mm.
- Vložte přístroj do panelového výřezu.
- Přidržovací příruby vložte do vylisovaných otvorů nahoře a dole nebo po obou stranách přístroje.
- Našroubujte a dotáhněte šrouby na přírubách.

Přístroj je nainstalován, před vlastním zapojením doporučujeme pročíst si následující kapitolu o možných zdrojích rušení.

Popis zapojení přístroje začíná na straně [21](#).

8.1 Zásady pro instalaci, zdroje rušení

V zařízeních se vyskytuje mnoho zdrojů rušení. Mezi největší zdroje rušení patří následující:

- Zařízení s induktivní zátěží, např. elektromotory, cívky relé a stykačů, ...
- Tyristory a jiná polovodičová zařízení která nejsou spínána v nule.
- Svařovací zařízení.
- Silnoproudé vodiče.
- Zářivky a neonová světla.

8.2 Snižování vlivu rušení

Při návrhu systému se snažte dodržet tyto pravidla:

- Veškerá vedení napájecího napětí a silová vedení musí být vedena odděleně od signálového vedení (např. termočlávkové vedení, komunikace). Minimální vzdálenost mezi těmito typy vedení by neměla být menší než 30 cm.
- Pokud se signální a silové vedení kříží, je vhodné, aby byl mezi nimi pravý úhel.
- Od začátku si snažte označit potenciální zdroje rušení a vedení se snažte vést mimo tyto zdroje.
- Neinstalujte relé a stykače příliš blízko regulátoru.
- Napájecí napětí pro regulátor nepoužívejte k napájení induktivních a fázově řízených zařízení.
- Pro signální vedení použijte kroucené vedení, stíněné. Stínění propojte na více místech se zemí provozovny.
- V případě potřeby používejte pro napájení přístrojů záložní zdroje (UPS).

9 Elektrické zapojení

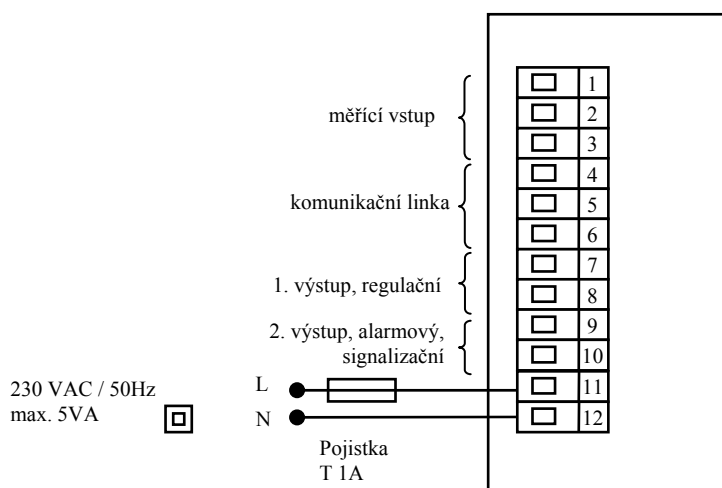
Elektrické zapojení může provádět pouze osoba k tomu oprávněná. Musí respektovat příslušné předpisy. Nesprávné zapojení může způsobit vážné škody.

Jestliže případná chyba přístroje může způsobit škodu, musí být zařízení vybaveno nezávislým ochranným členem.

Napájecí napětí

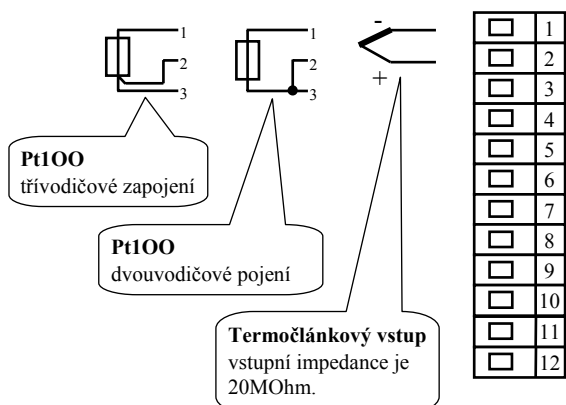
Před připojením napájecího napětí ověřte, zda odpovídá technickým podmínkám.

Přístroj je určen pro použití v průmyslových nebo laboratorních zařízeních, **kategorie přepětí II, stupeň znečištění 2.**

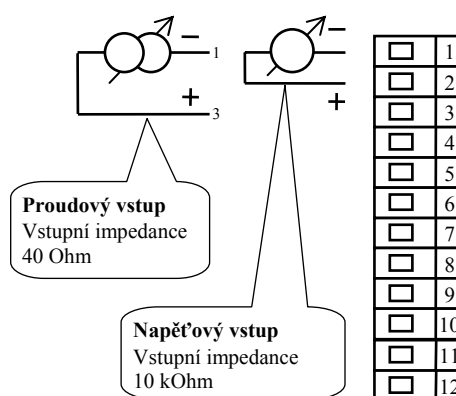


měřicí vstup (InP1)

Teplotní vstupy

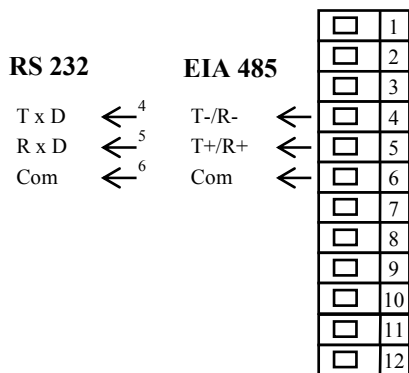


Procesové vstupy

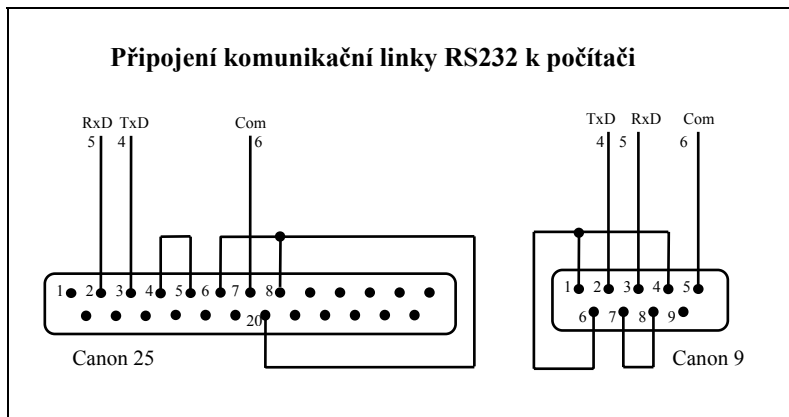


Měřicí vstup není galvanicky oddělený od země přístroje

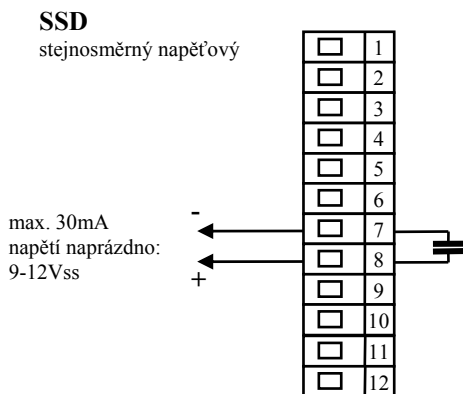
Komunikační linka (CoMM)



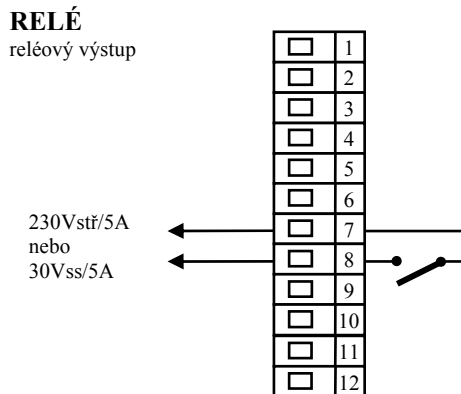
Komunikační linka je galvanicky oddělená od země přístroje



1. výstup (regulační ...out1)

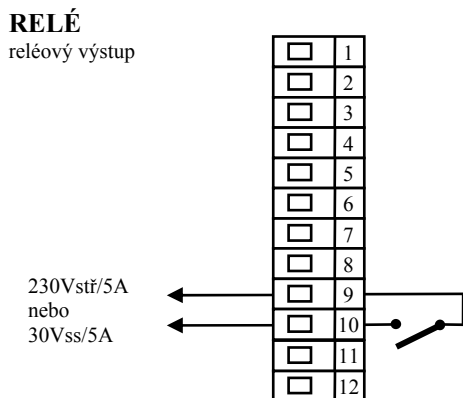


Výstup SSD není galvanicky oddělený od země přístroje



Výstup RELÉ je galvanicky oddělený od země přístroje. U tohoto výstupu je nutné vnější vodiče fixovat tak, aby v případě uvolnění vodiče ze svorky nedošlo ke snížení izolace mezi kategoriemi síťového napětí a bezpečného napětí.

2. výstup (alarmový, signalizační ... out2)



Výstup RELÉ je galvanicky oddělený od země přístroje. U tohoto výstupu je nutné vnější vodiče fixovat tak, aby v případě uvolnění vodiče ze svorky nedošlo ke snížení izolace mezi kategoriemi síťového napětí a bezpečného napětí.

10 Uvedení přístroje do provozu

Počáteční inicializaci může provést pouze kvalifikovaná a k tomu oprávněná osoba. Nesprávné nastavení může způsobit vážné škody.

Jakmile přístroj zapnete poprvé, musíte mu sdělit nejnütnější údaje, bez kterých nemůže pracovat:

- typ čidla, pozici desetinné tečky,
- pracovní rozsah žádané hodnoty,
- chování regulačního výstupu.

Pracovní postup

Předpokládáme, že přístroj je nainstalovaný v panelu, zapojený a právě jste jej poprvé zapnul. Parametry počáteční inicializace jsou následující:

- **SEn1**, nastavte vstupní čidlo. Popis parametru najdete na straně [13](#).
- **dEC1**, nastavte pozici desetinné tečky. Popis parametru najdete na straně [15](#). Tento parametr je zobrazován pouze u procesového vstupu.
- **rL 1**, **rH 1**, parametry pro nastavení měřítka procesových vstupů. U teplotních vstupů nejsou zobrazeny. Popis parametrů najdete na straně [15](#).
- **ot1**, nastavení regulačního výstupu. Popis parametru najdete na straně [13](#).
- **SP1L**, nastavte spodní mez pro omezení rozsahu žádané hodnoty. Doporučujeme ponechat hodnotu 0.
- **SP1h**, nastavte horní mez pro omezení rozsahu žádané hodnoty. Doporučujeme nastavit maximální pracovní teplotu zařízení. Obsluha nenastaví větší žádanou hodnotu, než je hodnota tohoto parametru.
- Další informace ohledně nastavení vstupu najdete na straně [15](#), ohledně nastavení výstupu na straně [16](#).

Důležité:

- Všechny parametry nastavené v počáteční inicializaci lze později měnit v *konfigurační úrovni*.

11 Technické parametry

Přístroj je určen pro použití v průmyslových nebo laboratorních zařízeních, **kategorie přepětí II, stupeň znečištění 2.**

Regulace

- PID, PI, PD, P regulace, automatická optimalizace parametrů, řízení topení, chlazení,
- dvoupolohová regulace, řízení topení, chlazení.

Alarm, signalizace

- absolutní alarm, signalizace, horní a spodní mez.

Řízení žádané hodnoty

- regulace na konstantní hodnotu, rampová funkce

Indikační a ovládací prvky

- dva čtyřmístné displeje, výška segmentů 10 mm,
- dvě kontrolky výstupů,
- tři tlačítka, ovládání menu technikou.

Čidla, vstupy

Teplotní vstup termočlánekový nebo odporový, detekce celistvosti čidla:

- **no** ... není nastaven vstup,
- **J** ... termočlánek J, rozsah -200 až 900°C,
- **K** ... termočlánek K, rozsah -200 až 1360°C,
- **t** ... termočlánek T, rozsah -200 až 400°C,
- **n** ... termočlánek N, rozsah -200 až 1300°C,
- **E** ... termočlánek E, rozsah -200 až 700°C,
- **r** ... termočlánek R, rozsah 0 až 1760°C,
- **s** ... termočlánek S, rozsah 0 až 1760°C,
- **b** ... termočlánek B, rozsah 300 až 1820°C,
- **c** ... termočlánek C, rozsah 0 až 2320°C,
- **d** ... termočlánek D, rozsah 0 až 2320°C,
- **rtd** ... čidlo Pt100, rozsah -200 až 800°C, dvou vodičové nebo třívodičové zapojení, linearizace dle DIN.

Procesový vstup proudový (vstupní impedance 40 Ohmů), napětový (10 kOhmů), bez detekce celistvosti čidla:

- **no** ... není nastaven vstup,
- **0-20** ... 0 – 20 mA, rozsah -499 až 2499 jednotek,
- **4-20** ... 4 – 20 mA, rozsah -499 až 2499 jednotek,
- **0-5** ... 0 – 5 V, rozsah -499 až 2499 jednotek,
- **1-5** ... 1 – 5 V, rozsah -499 až 2499 jednotek,
- **0-10** ... 0 – 10 V, rozsah -499 až 2499 jednotek.

Výstup 1

- stejnosměrný napětový spínač, 9 – 12 V_{ss} v zapnutém stavu, max. 30 mA,
- elektromechanické relé, 230V_{stř}/5A nebo 30V_{ss}/5A, spínací, bez útlumového členu.

Výstup 2

- elektromechanické relé, 230V_{stř}/5A nebo 30V_{ss}/5A, spínací, bez útlumového členu.

Komunikační linka

- RS 232, galvanicky oddělená, protokol Modbus RTU,
- EIA 485, galvanicky oddělená, protokol Modbus RTU.

Přesnost vstupů

- ±0,25% z rozsahu (min. 600°C) , ±1 digit při 25°C ±3°C teploty okolí a při ±10% jmenovitého napájecího napětí,
- teplotní stabilita ±0,1°C/°C teploty okolí,
- napětíová stabilita ±0,01%/ % změny napájecího napětí.

Napájecí napětí

- 230 Vstř +/- 10%, 50 Hz, vnitřní pomalá pojistka T2A/250 V,
- příkon max. 5 VA,
- data uložena v paměti nezávislé na napájecím napětí.

Provozní prostředí

- 0 až 50 °C,
- 0 až 90 % relativní vlhkosti vzduchu, bez kondenzace.

Přeprava a skladování

- -20 až 70 °C.

Rozměry

- šířka x výška x hloubka, 48 x 96 x 107 mm,
- vestavná hloubka 101 mm,
- výřez do panelu 45 x 90 mm, tloušťka panelu 1,5 až 5 mm.

11.1 Záruční podmínky

Dodavatel poskytuje na tento výrobek záruku 36 měsíců, s výjimkou závad vzniklých mechanickým nebo elektrickým opotřebením výstupů. Ze záruky jsou dále vyloučeny všechny vady vzniklé nesprávným skladováním a přepravováním, nesprávným používáním a zapojením, poškození vnějšími vlivy (zejména účinky elektrického přepětí, elektrických veličin a teplot nepřijatelné velikosti, chemickými látkami, mechanickým poškozením), elektrickým nebo mechanickým přetěžováním vstupů a výstupů.

11.2 Popis modelu

Ht60B – a b – c d – e f g

- **a: vstup**
T = teplotní vstup
P = procesový vstup
- **b: komunikační linka**
0 = neosazena
X = komunikační linka RS 232
A = komunikační linka EIA 485
- **c: první výstup (regulační)**
K = ss spínač
R = elektromechanické relé
- **d: druhý výstup (alarmový, signalizační)**
R = elektromechanické relé
- **e, f, g: 0 0 0**
zakázkový model

12 Obsah

1	Důležité na úvod	3
2	Základní pojmy	4
2.1	Informační a chybová hlášení	4
2.2	Přehled úrovní, menu	5
2.3	Základní stav přístroje	6
3	Uživatelská úroveň	7
3.1	Regulace na konstantní hodnotu	8
3.2	Automatický / manuální režim regulátoru	9
3.3	Regulační výstup	10
3.4	Automatické nastavení regulačních parametrů	10
4	Obslužná úroveň	11
5	Konfigurační úroveň	12
5.1	Měření	15
5.2	Regulace, regulační výstup	16
5.3	Alarmový, signalizační výstup	17
6	Servisní úroveň	18
7	Tabulka parametrů	19
8	Instalace	20
8.1	Zásady pro instalaci, zdroje rušení	20
8.2	Snižování vlivu rušení	20
9	Elektrické zapojení	21
10	Uvedení přístroje do provozu	23
11	Technické parametry	24
11.1	Záruční podmínky	25
11.2	Popis modelu	25
12	Obsah	26