

SUŠÁRNA S

Když vám 300 °C bohatě stačí

Sušárny S jsou zařízení navržena pro vysoušení, vulkanizaci, předehřev, vytvrzování a další nízkoteplotní úpravy nejrůznějších materiálů. Nerezová mufla sušárny zaručuje dlouhou životnost zařízení, protože je velmi chemicky i mechanicky odolná. Díky horizontální cirkulaci vnitřní atmosféry se můžou sušárny S pochlubit i rovnoměrným rozložením teploty.

Nejnižší teplota



Jednoduché ovládání i instalace

Rovnoměrné rozložení teploty



Atypické úpravy

Mechanická odolnost



Expedice už do 6 týdnů



Bezhluknost

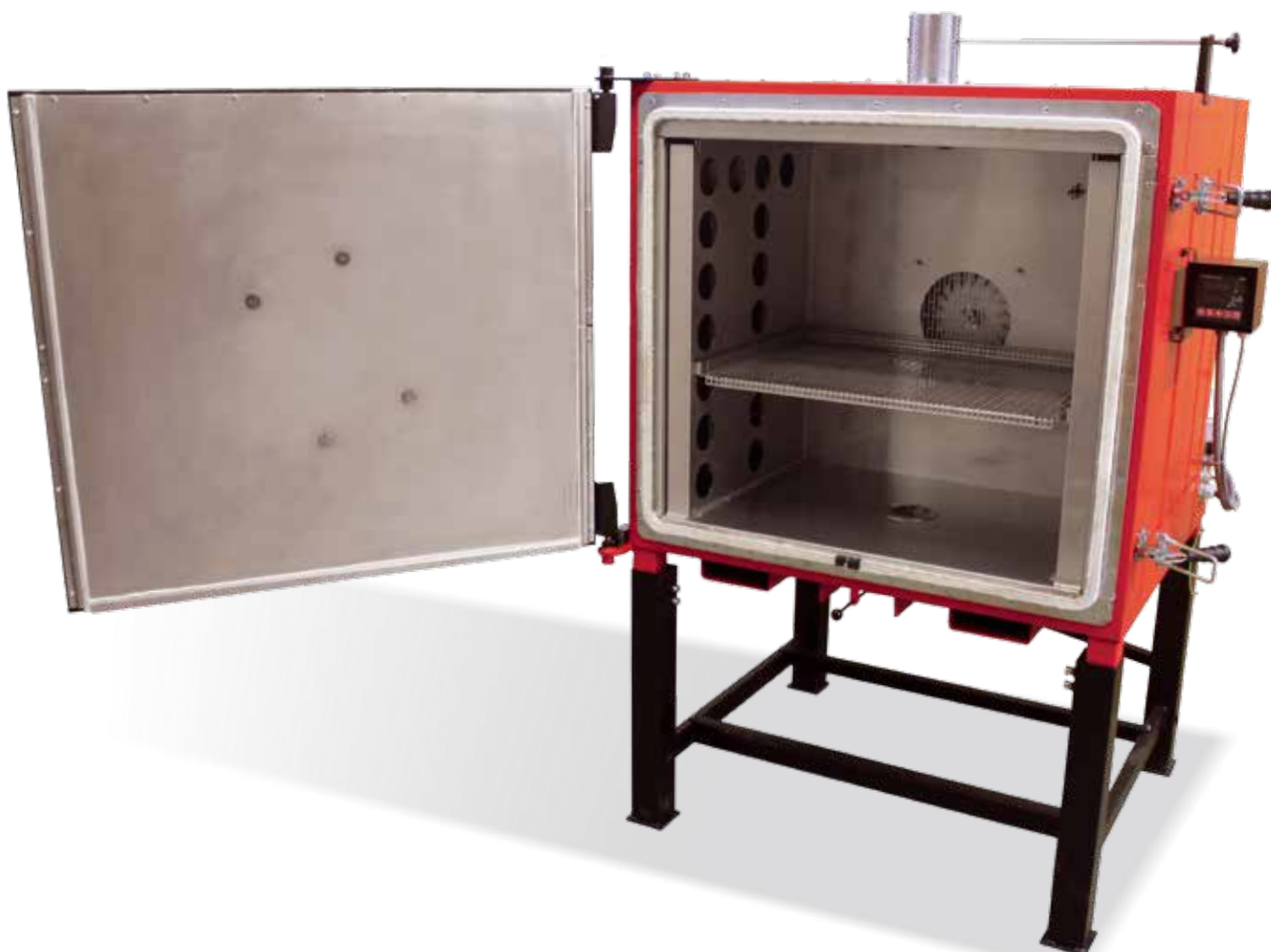


Záruka 24 měsíců

Chemická odolnost



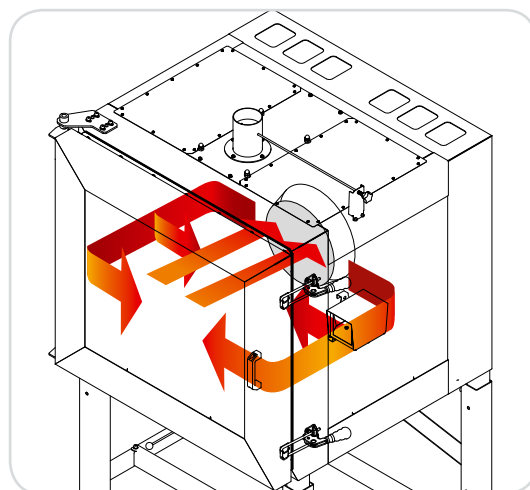
Okamžitá technická podpora



S 400/03

Standardní vybavení:

- regulátor Ht40AL (1 program: 2x náběh, 2x výdrž)
- nerezová mufle
- nerezová oběhová vložka s dlouhou životností
- horizontální cirkulace vnitřní atmosféry
- topné elementy mimo pracovní prostor pece
- izolace rohoží z minerálního vlákna
- těsnění dveří pleteným provazcem
- termostat
- šoupátko ve dně pece pro ovládání přívodu vzduchu
- ručně ovládaná větrací klapka pro chlazení pracovního prostoru pece
- výškově nastavitelné police z děrovaného plechu
- termočlánek typu „K“
- bezkontaktní spínací relé pro bezhlukový provoz
- koncový spínač pro bezpečné otevření pece
- ručně otevírané dveře směrem do boku
- stolní i samostatně stojící provedení (výška základací hrany 700 mm)



3D model cirkulace vnitřní atmosféry v sušárnách S

Příslušenství za příplatek:

- regulátor HtIndustry / Ht205 (30 programů po 15 krocích)
- automatická větrací klapka pro chlazení pracovního prostoru pece
- grafický zapisovač teploty
- odtahový ventilátor pro odtah zplodin
- pojezdová kola
- dveře otevírané směrem doprava
- další police
- otevírání dveří směrem nahoru (elektrohydraulické)
- otevírání dveří směrem nahoru (pneumatické – pantograf)
- otevírání dveří směrem nahoru (ruční – pantograf)
- měření relativní vlhkosti
- analyzátor plynů METREX
- řízené nebo nerízené nucené chlazení
- okénko ve dveřích s osvětlením
- osvětlení vnitřního prostoru pece
- jednoruční uzavírání dveří
- optimalizace teplotního pole pro splnění normy DIN 17052-1 ΔT_{10} °C ve vnitřním užitém prostoru (v prázdné peci při T_{max})
- kalibrace měřicí smyčky
- rozhraní RS232 nebo EIA485 včetně software a kabeláže
- sada HtMonit (software + rozhraní)



S 400/03

Pozn.: Při kombinaci příslušenství za příplatek je nutná konzultace s technickou kanceláří.

Typ pece	T_{max}	T_{max} pro dlouhodobý provoz	Objem	Vnější rozměry (šxvxl)	Vnitřní rozměry (šxvxl)	Police	Hmotnost	Ventilátory	Příkon	Jištění *	Napětí	Max. nosnost dna
	°C	°C	l	mm	mm	ks	kg	ks	kW		V	kg
S 60/02	200	200	60	1050x1350x950	450x300x450	1	60	1	2,0	16/1	230	40
S 100/02	200	200	100	1050x1550x1000	450x500x450	1	180	2	3,0	16/1	230	50
S 250/02	200	200	240	1400x1550x1200	800x500x600	1	250	1	4,0	16/3	400	70
S 400/02	200	200	380	1400x1750x1200	800x800x600	1	350	1	4,0	16/3	400	70
S 60/03	300	300	60	1050x1350x950	450x300x450	1	60	1	3,0	16/1	230	40
S 100/03	300	300	100	1050x1550x1000	450x500x450	1	180	2	3,0	16/1	230	50
S 250/03	300	300	240	1400x1550x1200	800x500x600	1	250	1	4,0	16/3	400	70
S 400/03	300	300	380	1400x1850x1200	800x800x600	1	350	1	6,0	16/3	400	70

* Jištění se může lišit dle zvoleného příslušenství za příplatek.

Technické změny vyhrazeny.